

TDS 10 / TDS 20 / TDS 30 / TDS 50

LT

NAUDOJIMO INSTRUKCIJA
ELEKTRINIS ŠILDYTUVAS



Turinys

Pastabos dėl naudojimo instrukcijos 2

Sauga 3

Informacija apie įrenginį 5

Gabenimas ir laikymas..... 7

Montavimas ir įrengimas 8

Valdymas 8

Klaidos ir gedimai..... 10

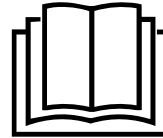
Techninė priežiūra..... 11

Techninių duomenų priedas..... 13

Šalinimas 21

Atitikties deklaracija 21

Naujausią naudojimo instrukcijos versiją ir ES atitikties deklaraciją galite atsisiųsti spustelėję šią nuorodą:



TDS 10



<https://hub.trotec.com/?id=42379>

TDS 20



<https://hub.trotec.com/?id=39782>

TDS 30



<https://hub.trotec.com/?id=42381>

TDS 50



<https://hub.trotec.com/?id=39785>

Pastabos dėl naudojimo instrukcijos

Simboliai



Įspėjimas apie elektros įtampą

Šis simbolis nurodo, kad dėl elektros įtampos kyla pavojus asmenų sveikatai ir gyvybei.



Įspėjimas dėl karšto paviršiaus

Šis simbolis nurodo, kad dėl įkaitusio paviršiaus kyla pavojus asmenų sveikatai ir gyvybei.



Įspėjimas

Signalinis žodis nurodo vidutinio rizikos laipsnio pavojų, kurio neišvengus galimas sunkus sužalojimas ar mirtis.



Atsargiai

Signalinis žodis nurodo mažo rizikos laipsnio pavojų, kurio neišvengus galimas lengvas arba vidutinio sunkumo sužalojimas.

Pastaba

Signalinis žodis nurodo svarbią informaciją (pvz., materialinę žalą), tačiau ne pavojus.



Informacija

Nurodymai su tokiu simboliu padeda greitai ir saugiai atlikti darbus.



Laikytis instrukcijos

Nurodymai su šiuo simboliu rodo, kad reikia laikytis instrukcijos.

Sauga

Prieš pradėdami eksploatuoti / naudoti įrenginį, atidžiai perskaitykite šią instrukciją ir visada laikykitės instrukciją šalia įrengimo vietos arba prie įrenginio!



Įspėjimas

Jaunesniems kaip 3 metų vaikams neleiskite artintis prie įrenginio, išskyrus tuos atvejus, kai jie nuolat prižiūrimi suaugusiųjų.

Nuo 3 iki 8 metų amžiaus vaikai gali įjungti ir išjungti įrenginį tik prižiūrint suaugusiems arba tais atvejais, kai jie išmokyti saugiai naudotis įrenginiu ir supranta dėl to kylančius pavojus, su sąlyga, kad įrenginys pastatytas arba įrengtas savo įprastinėje darbinėje padėtyje.

Nuo 3 iki 8 metų amžiaus vaikams draudžiama kišti maitinimo laido kištuką į elektros lizdą, reguliuoti įrenginį, jį valyti ir / arba atlikti naudotojui pavestą techninę priežiūrą.



Įspėjimas

Nenaudokite įrenginio mažose patalpose, jei jose yra negalinių savarankiškai pasišalinti iš patalpos asmenų ir jie nėra nuolat prižiūrimi.

- Nenaudokite įrenginio potencialiai sprogiose patalpose.
- Nenaudokite įrenginio agresyvioje aplinkoje.
- Pastatykite įrenginį stačiai ir stabiliai.
- Po drėgnojo valymo palaukite, kol įrenginys nudžius. Nenaudokite jo šlapio.
- Nelieskite ir nevaldykite įrenginio drėgnomis ar šlapiomis rankomis.
- Saugokite įrenginį nuo tiesioginės vandens srovės.
- Niekada į įrenginį nekiškite daiktų ar galūnių.
- Veikiančio įrenginio neuždenkite ir negabenkite.
- Nepašalinkite nuo įrenginio saugos ženklų, lipdukų arba etikečių. Pasirūpinkite, kad visi saugos ženklai, lipdukai ir etiketės visada būtų įskaitomi.
- Nesisėskite ant įrenginio.
- Įrenginys nėra žaislas. Saugokite, kad vaikai ir gyvūnai nesiartintų prie šio įrenginio. Naudojant įrenginį, jį būtina prižiūrėti.
- Prieš kiekvieną naudojimą patikrinkite, ar nepažeistas įrenginys, jo priedai ir jungiamosios dalys. Nenaudokite sugadintų įrenginių ar įrenginio dalių.
- Įsitikinkite, kad visi už įrenginio esantys elektros laidai apsaugoti nuo pažeidimų (pvz., kuriuos gali padaryti gyvūnai). Niekada nenaudokite įrenginio, jei pažeistas elektros laidas arba tinklo jungtis!
- Elektros jungtis turi atitikti skyriuje „Techniniai duomenys“ nurodytus duomenis.

- Įkiškite tinklo kištuką į tinkamai apsaugotą kištukinį tinklo lizdą.
- Tinklo kabelio ilgintuvus pasirinkite atsižvelgdami į įrenginio prijungimo galią, laido ilgį ir naudojimo tikslą. Išvyniokite visą ilginamąjį laidą. Venkite elektros perkrovos.
- Prieš atlikdami įrenginio techninės priežiūros ar remonto darbus, ištraukite tinklo kabelį iš tinklo kištuko, suimdami už tinklo kištuko.
- Išjunkite įrenginį ir ištraukite tinklo kabelį iš kištukinio lizdo, kai nenaudojate įrenginio.
- Niekada nenaudokite įrenginio, jei nustatote, kad pažeisti tinklo kištukai ar kabeliai. Jei šio įrenginio prijungimo laidas pažeistas, jį turi pakeisti gamintojas, jo klientų aptarnavimo tarnyba arba panašią kvalifikaciją turintys darbuotojai, kad būtų išvengta kylančių pavojų. Dėl pažeistų maitinimo laidų kyla rimtas pavojus sveikatai!
- Statydami įrenginį laikykitės skyriuje „Techniniai duomenys“ nurodytų minimalių atstumų iki sienų ir daiktų bei laikymo ir naudojimo sąlygų.
- Nenaudokite šio įrenginio arti užuolaidų.
- Įsitikinkite, kad oro įleidimo ir išleidimo angos neužkimštos.
- Nestatykite įrenginio ant degaus pagrindo.
- Prieš transportuodami ir (arba) atlikdami techninės priežiūros darbus, palaukite kol įrenginys atvės.
- Nenaudokite šio įrenginio arti vonių, dušų, baseinų arba kitų rezervuarų, kuriuose yra vandens. Kyla elektros smūgio pavojus!

Naudojimas pagal paskirtį

Įrenginį naudokite tik uždaroms patalpoms šildyti, atsižvelgdami į techninius duomenis.

Naudojimu pagal paskirtį laikomas tokių objektų šildymas:

- statybinių konteinerių,
- šiltnamių,
- elingų,
- garažų,
- prekybos kioskų,
- dirbtuvių,
- maitinimo įstaigų,
- sandėlių ir darbo salių,
- laivų statyklų.

Naudojimas ne pagal paskirtį

- Nedėkite ant įrenginio jokių daiktų, pvz., drabužių.
- Nenaudokite įrenginio arti benzino, tirpiklių, lakų ar kitų labai degių garuojančių medžiagų arba patalpose, kuriose jos laikomos.
- Įrenginio negalima naudoti šalia baseinų.
- Nenaudokite įrenginio lauke.
- Įrenginio nenaudokite transporto priemonėms šildyti.
- Nenaudokite šio įrenginio arti praustuvių, vonių, dušų ar kitų rezervuarų, kuriuose yra vandens.
Niekada nemerkite įrenginio į vandenį!
- Nestatykite įrenginio ant drėgno arba užtvindyto pagrindo.
- Draudžiama naudoti kitaip, nei nurodyta šioje instrukcijoje. Nesilaikant nustoja galioti garantija.
- Draudžiama atlikti savavališkus įrenginio konstrukcijos pakeitimus, pvz., montuoti papildomas detales ir permontuoti įrenginį.


Naudotojų kvalifikacija

Šį įrenginį naudojantys asmenys privalo:

- žinoti pavojus, kylančius dirbant su elektros įrenginiais drėgnoje aplinkoje;
- būti perskaitę ir supratę naudojimo instrukciją, ypač skyrių „Sauga“.

Techninės priežiūros darbus, kuriuos atliekant reikia atidaryti korpusą, leidžiama atlikti tik įgaliotoms specializuotoms elektros įmonėms arba „Trotec“.

Ant įrenginio pavaizduoti simboliai

Simboliai	Reikšmė
	Simbolis ant įrenginio nurodo, kad ant įrenginio arba arti jo negalima kabinti daiktų (pvz. rankšluosčių, rūbų ir t. t.). Šildymo įrenginio negalima uždengti, kad jis neperkaistų ir nesukeltų gaisro pavojaus.

Liekamieji pavojai



Įspėjimas apie elektros įtampą

Su elektrinėmis konstrukcijų dalimis susijusius darbus gali atlikti tik įgaliotoji specializuota įmonė!



Įspėjimas apie elektros įtampą

Prieš atlikdami bet kokius darbus su įrenginiu, iš kištukinio lizdo ištraukite tinklo kištuką!
Laikydami už tinklo kištuko, ištraukite maitinimo laidą iš kištukinio lizdo.



Įspėjimas dėl karšto paviršiaus

Šio įrenginio dalys gali labai įkaisti, todėl galima nusideginti. Reikia būti itin atsargiems, kai šalia yra vaikų arba kitų pažeidžiamų asmenų.



Įspėjimas

Netinkamai elgiantis su įrenginiu, kyla pavojus nusideginti ir elektros smūgio pavojus.
Naudokite įrenginį tik pagal paskirtį!



Įspėjimas

Neišmokytų asmenų netinkamai arba ne pagal paskirtį naudojamas įrenginys gali kelti pavojų! Atkreipkite dėmesį į naudotojų kvalifikaciją!



Įspėjimas

Šis įrenginys ne žaislas ir neturi patekti vaikams į rankas.



Įspėjimas

Uždusimo pavojus!
Nepalikite pakuotės medžiagos be priežiūros. Vaikams ji gali kelti pavojų.



Įspėjimas

Netinkamai pastačius kyla gaisro pavojus.
Nestatykite įrenginio ant degaus pagrindo.
Nestatykite įrenginio ant ilgaplaukės kiliminės dangos.



Įspėjimas

Įrenginio negalima uždengti, kad jis neperkaistų ir nesukeltų gaisro pavojaus.

Kaip elgtis avarijos atveju

1. Išjunkite įrenginį.
2. Įvykus avarijai atjunkite įrenginį nuo elektros srovės tinklo:
Laikydami už tinklo kištuko, ištraukite maitinimo laidą iš kištukinio lizdo.
3. Pakartotinai nejunkite sugedusio įrenginio į elektros tinklą.

Apsauga nuo perkaitimo

Įrenginyje yra apsauginis termostatas, kuris įsijungia įrenginiui perkaitus. Tada įrenginys išsijungia automatiškai. Kai įsijungia apsauginis termostatas, leiskite įrenginiui atvėsti, o tada ieškokite perkaitimo priežasties. Jei problema išlieka, kreipkitės į techninės priežiūros atstovą.

Informacija apie įrenginį

Įrenginio aprašas

Elektrinis šildymo įrenginys naudojamas šiltam orui pūsti ir paskirstyti, pvz., vidaus patalpose.

Įrenginyje šiluma gaminama naudojant spiralinį kaitintuvą. Aplink spiralinį kaitintuvą esantis oras sušildomas. Sušildytą orą ventilatorius išpučia į patalpą.

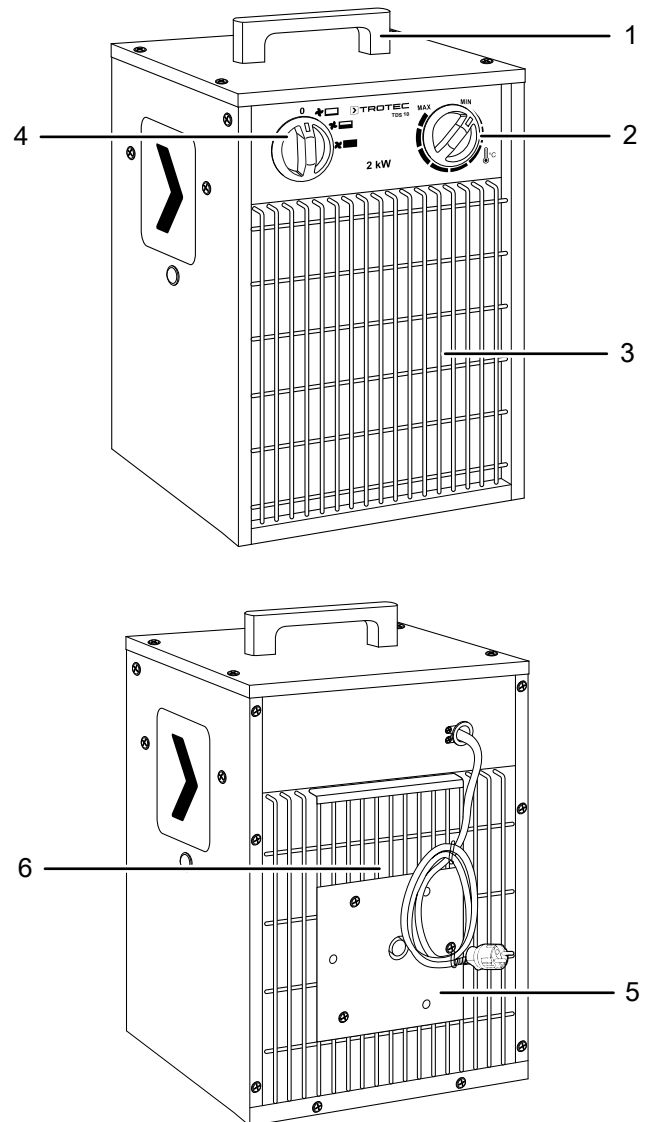
Įrenginyje įtaisytas termostatas užtikrina nuolatinį šilto oro srautą.

Ventiliatorių taip pat galima naudoti be šildymo funkcijos.

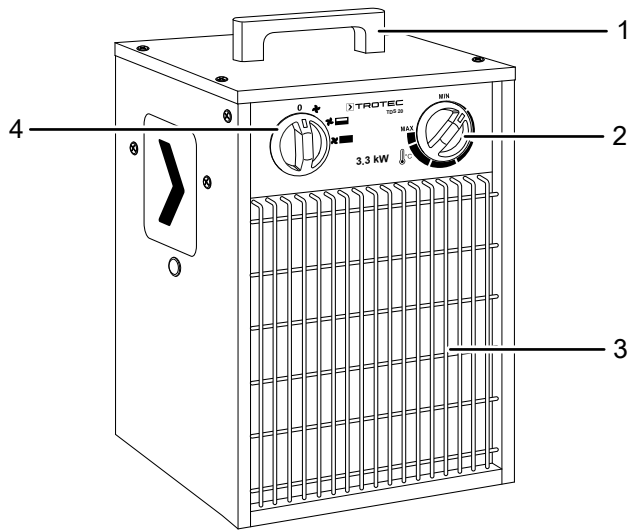
Įrenginyje TDS 10 ventilatoriaus be šildymo funkcijos naudoti negalima.

Įrenginio atvaizdas

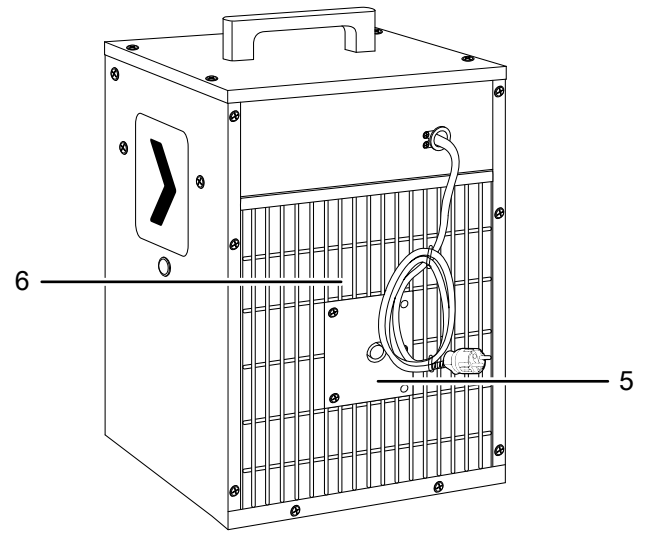
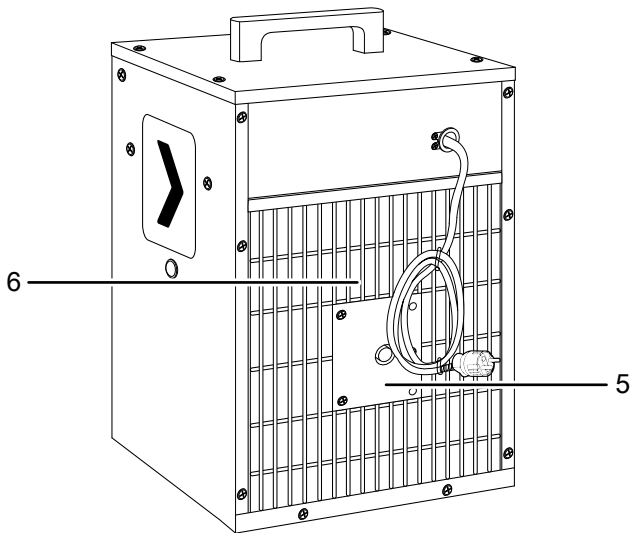
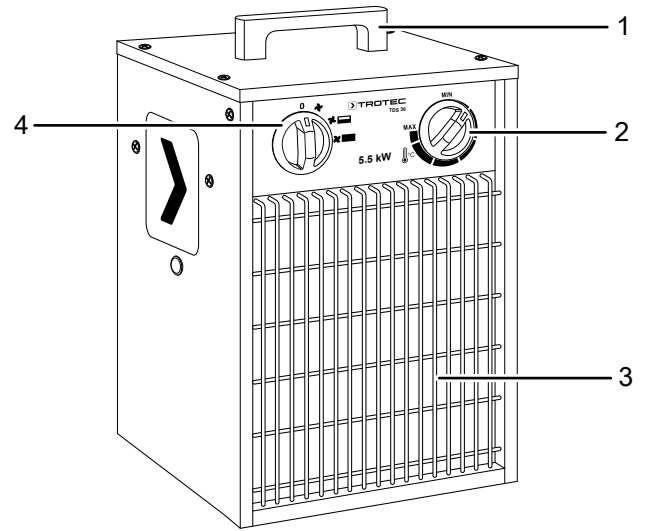
TDS 10



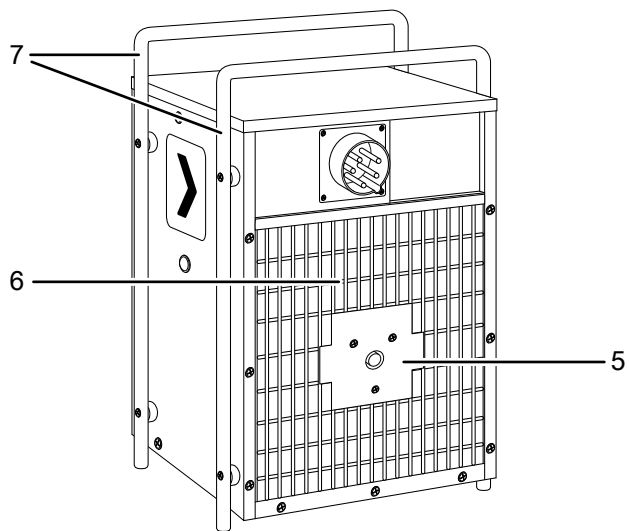
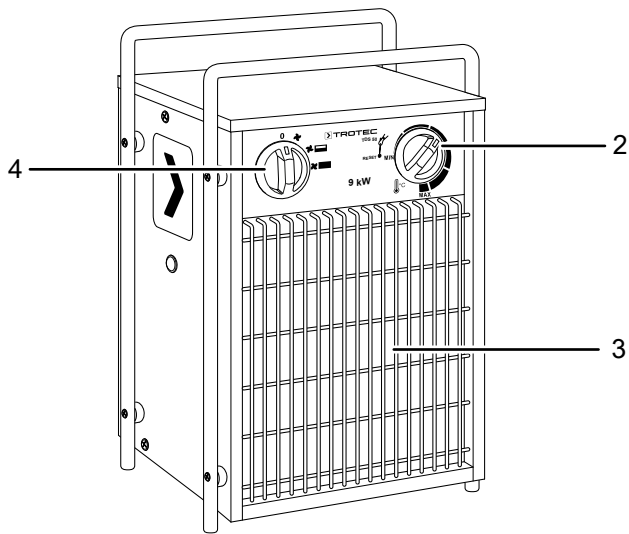
TDS 20



TDS 30



TDS 50



Nr.	Pavadinimas
1	Transportavimo rankena
2	Pasukamasis jungiklis <i>Temperatūra</i>
3	Oro išleidimo anga
4	Pasirinkimo jungiklis <i>Ventiliavimas ir šildymo pakopos</i>
5	Plokštelė oro srovei nukreipti
6	Anga orui tiekti
7	Rankenos nešimui

Gabenimas ir laikymas

Pastaba

Jei įrenginį laikysite arba transportuosite netinkamai, jis gali būti pažeistas.

Vadovaukitės įrenginio transportavimo ir laikymo informacija.

Gabenimas

Kad įrenginį būtų lengviau transportuoti, ant jo yra rankena.

Prieš gabendami, kaskart atkreipkite dėmesį į toliau pateiktus nurodymus:

- Išjunkite įrenginį.
- Ištraukite maitinimo laidą iš elektros lizdo, suėmę už tinklo kištuko.
- Įrenginio netempkite už maitinimo laido.
- Palaukite, kol įrenginys pakankamai atvės.

Laikymas

Kaskart **prieš** padėdami saugoti laikykitės toliau pateiktus nurodymų.

- Ištraukite maitinimo laidą iš elektros lizdo, suėmę už tinklo kištuko.
- Palaukite, kol įrenginys pakankamai atvės.

Nenaudojamą įrenginį laikykite šiomis sąlygomis:

- sausoje ir nuo šalčio bei karščio apsaugotoje vietoje,
- pastatytą stačią apsaugotoje nuo dulkių ir tiesioginių saulės spindulių vietoje,
- prireikus galima uždengti dangą, apsaugančią nuo dulkių.
- kad nepažeistumėte įrenginio, nedėkite ant jo jokių kitų įrenginių arba daiktų.

Montavimas ir įrengimas

Pakuotės turinys

- 1 elektrinis šildytuvas
- 1 instrukcija

Įrenginio išpakavimas

1. Atidarykite dėžę ir ištraukite įrenginį.
2. Nuimkite nuo įrenginio visas pakavimo medžiagas.
3. Visiškai nulygiuokite maitinimo kabelį. Žiūrėkite, kad maitinimo kabelis nebūtų pažeistas ir nepažeiskite jo nulygiuodami.

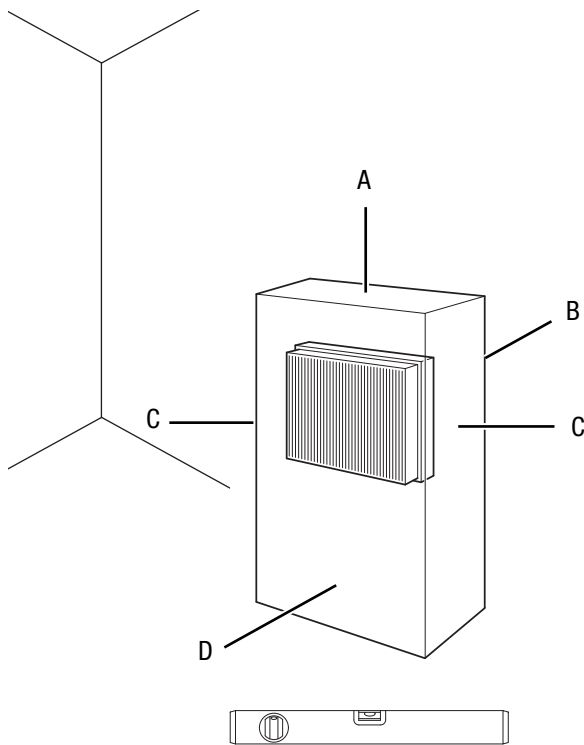
Naudojimo pradžia



Informacija

Įjungiant įrenginį pirmą kartą arba nenaudojus jo ilgą laiką gali pradėti sklisti kvapas.

Įrenginį pastatykite laikydamiesi skyriuje „Techniniai duomenys“ nurodytų minimalių atstumų iki sienų ir daiktų.



- Prieš pradėdami naudoti įrenginį po pertraukos, patikrinkite maitinimo kabelį. Iškilus abejonų, ar įrenginys tinkamos būklės, susisiekite su techninės priežiūros atstovu.
- Pastatykite įrenginį stabiliai vertikaloje padėtyje.
- Tiesdami tinklo laidą ir kitus elektros kabelius, pasirūpinkite, kad už jų niekas neužkliūtų, ypač statydami įrenginį patalpos viduryje. Naudokite apsauginius kabelių tiltelius.

- Įsitinkinkite, kad laidų ilgintuvai būtų išvynioti iki galo.
- Įsitinkinkite, kad užuolaidos ar kiti daiktai netrukdo oro srautui.
- Užtikrinkite, kad įrenginys neturėtų jokio sąlyčio su drėgme ar vandeniu.

Maitinimo laido prijungimas

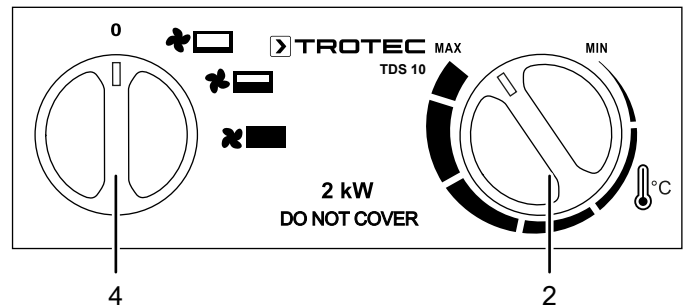
- Įkiškite tinklo kištuką į tinkamai apsaugotą kištukinį lizdą.
- Žiūrėkite, kad maitinimo kabelis eitų už įrenginio, išilgai jo. Niekada neveskite maitinimo kabelio prieš įrenginį!

Valdymas

- Nepalikite atidarytų durų ir langų.

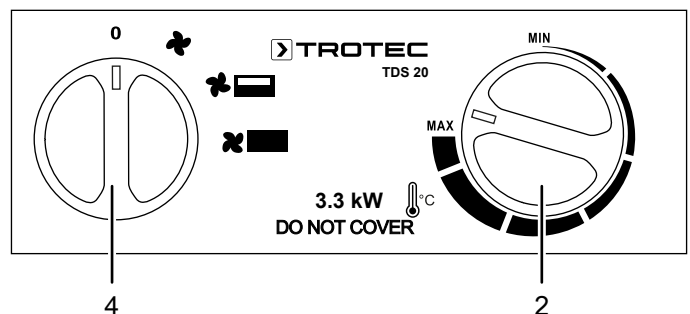
Valdymo skydelis

TDS 10

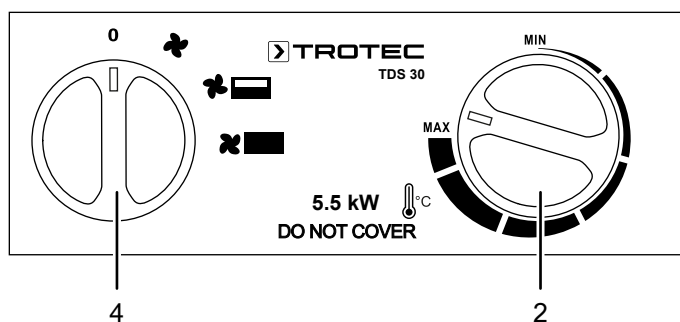


Nr.	Pavadinimas	Reikšmė
2	Pasukamasis jungiklis <i>Temperatūra</i>	Patalpos temperatūros termostato nustatymas
4	<i>Ventiliavimo ir šildymo pakopų pasirinkimo</i> jungiklis	Ventiliavimo ir šildymo pakopų pasirinkimas 0 : Išjungta : 1 šildymo pakopa : 1 šildymo pakopa : 2 šildymo pakopa

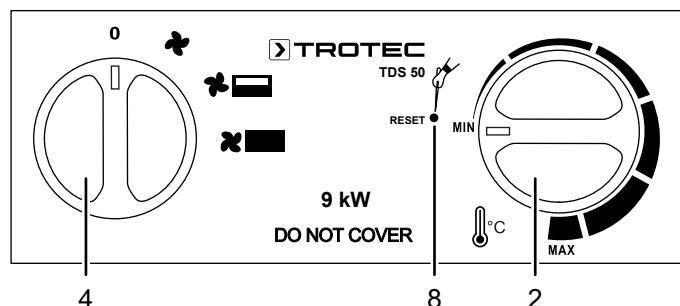
TDS 20



TDS 30



TDS 50



Nr.	Pavadinimas	Reikšmė
2	Pasukamasis jungiklis <i>Temperatūra</i>	Patalpos temperatūros termostato nustatymas
4	Pasirinkimo jungiklis <i>Ventiliavimas ir šildymo pakopos</i>	Ventiliavimo ir šildymo pakopų pasirinkimas 0 : Išjungta ☼ : Šaltas oras / ventiliavimas ☼ : 1 šildymo pakopa ☼ : 2 šildymo pakopa
8	Mygtukas <i>Nustatyti iš naujo</i>	Nustatyti vidinį TDS 50 termostatą atgal

Įrenginio įjungimas

Įrengė ir parengė įrenginį naudoti, kaip aprašyta skyriuje „Naudojimo pradžia“, galite jį įjungti.

Šildymo pakopos nustatymas

- Nustatykite pasirinkimo jungiklį *Ventiliavimas ir šildymo pakopa* (4) ties norima šildymo pakopa.

Patalpos termostato nustatymas

- Nustatykite bepakopį patalpos termostato pasukamąjį jungiklį *Temperatūra* (2) ties norima temperatūros verte.

TDS 10 ir TDS 20

Patalpos termostatas automatiškai reguliuoja patalpos temperatūrą:

- Viršijus nustatytą vertę, šildytuvas ir ventiliatorius išsijungia.

TDS 30 ir TDS 50

- Viršijus nustatytą vertę, šildytuvas išsijungia, o ventiliatorius veikia toliau.

Naudojimo pabaiga



Įspėjimas apie elektros įtampą

Nelieskite tinklo kištuko drėgnomis arba šlapiomis rankomis.

TDS 10

- Pasukite pasirinkimo jungiklį *Ventiliavimas ir šildymo pakopa* (4) ties šildymo pakopa 1 .
- Prieš išjungdami įrenginį, palikite ventiliatorių veikti 3 minutes.
- Išjunkite įrenginį, pasirinkimo jungiklį *Ventiliavimas ir šildymo pakopos* (4) pasukdami į pakopą **0**.
- Ištraukite maitinimo laidą iš elektros lizdo, suėmę už tinklo kištuko.
- Palaukite, kol įrenginys visiškai atvės.
- Valykite įrenginį, kaip nurodyta skyriuje „Techninė priežiūra“.
- Laikykite įrenginį, kaip nurodyta skyriuje „Laikymas“.

TDS 20 / TDS 30 / TDS 50

- Pasirinkimo jungiklį *Ventiliavimas ir šildymo pakopa* (4) pasukite į ventiliavimo padėtį .
- Prieš išjungdami įrenginį, palikite ventiliatorių veikti 3 minutes.
- Išjunkite įrenginį, pasirinkimo jungiklį *Ventiliavimas ir šildymo pakopos* (4) pasukdami į pakopą **0**.
- Ištraukite maitinimo laidą iš elektros lizdo, suėmę už tinklo kištuko.
- Palaukite, kol įrenginys visiškai atvės.
- Valykite įrenginį, kaip nurodyta skyriuje „Techninė priežiūra“.
- Laikykite įrenginį, kaip nurodyta skyriuje „Laikymas“.

Klaidos ir gedimai



Įspėjimas apie elektros įtampą

Darbus, kuriuos atliekant reikia atidaryti korpusą, leidžiama atlikti tik įgaliotoms specializuotoms įmonėms arba „Trotec“.

Gaminant įrenginį, kelis kartus tikrinta, ar jis veikia nepriekaištingai. Vis dėlto atsiradus gedimų, patikrinkite įrenginį pagal toliau pateiktą sąrašą.

Nepavyksta paleisti įrenginio:

- Patikrinkite tinklo jungtį.
- Patikrinkite, ar nepažeistas maitinimo laidas ir kištukas.
- Patikrinkite tinklo saugiklius įrengimo vietoje.
- TDS 50: Vidinis termostatas nenustatomas iš naujo automatiškai. Paspauskite mygtuką *Nustatyti iš naujo* (8) šalia pasukamojo jungiklio *Temperatūra* (2).
- Gali būti sugedęs variklis. Paveskite specializuotai elektros darbų įmonei pakeisti sugedusį variklį.
- Gali būti sugedęs patalpos termostatas. Paveskite specializuotai elektros darbų įmonei pakeisti sugedusį patalpos termostatą.
- Prieš iš naujo įjungdami įrenginį, palaukite 10 minučių. Jeigu įrenginys neįsijungia, kreipkitės į specializuotą įmonę arba „Trotec“, kad būtų patikrinta elektros sistema.

Įrenginys įjungtas, ventiliatorius veikia, bet nešildo:

- TDS 10 ir TDS 20: Patikrinkite patalpos temperatūrą. Patalpos termostatas gali būti išsijungęs, nes buvo pasiekta norima patalpos temperatūra.
- Patikrinkite, ar neįsijungė apsauga nuo perkaitimo, žr. sk. „Sauga“.
- Gali būti, jog perdegė kaitinamasis varžas. Paveskite specializuotai elektros darbų įmonei pakeisti sugedusį kaitinamąjį varžą.
- Gali būti sugedęs patalpos termostatas. Paveskite specializuotai elektros darbų įmonei pakeisti sugedusį patalpos termostatą.

Neveikiant orpūtei

- Patikrinkite, ar įrenginys įjungtas.
- Patikrinkite tinklo jungtį.
- Patikrinkite, ar nepažeistas maitinimo laidas ir tinklo kištukas.
- Gali būti sugedęs ventiliatoriaus variklis. Paveskite specializuotai elektros darbų įmonei pakeisti sugedusį ventiliatoriaus variklį.

Sumažėjo oro srautas

- Patikrinkite oro įleidimo ir išleidimo angas. Oro įleidimo ir išleidimo angos turi būti neužkimštos. Prireikus pašalinkite nešvarumus. Išlaikykite techniniuose duomenyse nurodytą minimalų atstumą iki sienų ir daiktų.

Įrenginys veikia garsiai ir (arba) vibruoja

- Patikrinkite, ar įrenginys pastatytas vertikaliai ir tvirtai.

Pastaba

Po visų techninės priežiūros ir remonto darbų palaukite mažiausiai 3 minutes. Tik tada vėl įjunkite įrenginį.

Ar ir patikrintas įrenginys veikia netinkamai?

Kreipkitės į klientų aptarnavimo skyrių. Prireikus nuvežkite įrenginį remontuoti į įgaliotą specializuotą elektros įmonę arba „Trotec“.

Techninė priežiūra

Techninės priežiūros intervalai

Techninės ir einamosios priežiūros intervalai	kaskart prieš pradėdant naudoti	prireikus	bent kas 2 savaites	bent kas 4 savaites	bent kas 6 mėnesius	bent kartą per metus
Patikrinimas, ar neužterštos įsiurbimo ir išpūtimo angos ir ar jose nėra svetimkūnių, prireikus jų valymas	X					
Patikrinimas, ar neužterštos įsiurbimo angos ir ar jose nėra svetimkūnių, prireikus jų valymas	X		X			
Išorės valymas		X				X
Apžiūra, ar neužterštas įrenginio vidus		X		X		
Patikrinimas, ar nėra pažeidimų	X					
Tvirtinimo varžtų patikrinimas		X				X
Bandomasis paleidimas						X

Techninės ir einamosios priežiūros protokolas

Įrenginio tipas:

Įrenginio numeris:

Techninės ir einamosios priežiūros intervalai	1	2	3	4	5	6	7	8	9	10	11	12	13	14	15	16
Patikrinimas, ar neužterštos įsiurbimo ir išpūtimo angos ir ar jose nėra svetimkūnių, prireikus jų valymas																
Patikrinimas, ar neužterštos įsiurbimo angos ir ar jose nėra svetimkūnių, prireikus jų valymas																
Išorės valymas																
Apžiūra, ar neužterštas įrenginio vidus																
Patikrinimas, ar nėra pažeidimų																
Tvirtinimo varžtų patikrinimas																
Bandomasis paleidimas																
Pastabos:																

1. Data: Parašas:	2. Data: Parašas:	3. Data: Parašas:	4. Data: Parašas:
5. Data: Parašas:	6. Data: Parašas:	7. Data: Parašas:	8. Data: Parašas:
9. Data: Parašas:	10. Data: Parašas:	11. Data: Parašas:	12. Data: Parašas:
13. Data: Parašas:	14. Data: Parašas:	15. Data: Parašas:	16. Data: Parašas:

Prieš atliekant techninę priežiūrą



Įspėjimas apie elektros įtampą

Nelieskite tinklo kištuko drėgnomis arba šlapiomis rankomis.

- Išjunkite įrenginį.
- Ištraukite maitinimo laidą iš elektros lizdo, suėmę už tinklo kištuko.
- Palaukite, kol įrenginys visiškai atvės.



Įspėjimas apie elektros įtampą

Darbus, kuriuos atliekant reikia atidaryti korpusą, leidžiama atlikti tik įgaliotoms specializuotoms įmonėms arba „Trotec“.

Korpuso valymas



Įspėjimas apie elektros įtampą

Niekada nepanardinkite įrenginio po vandeniu!

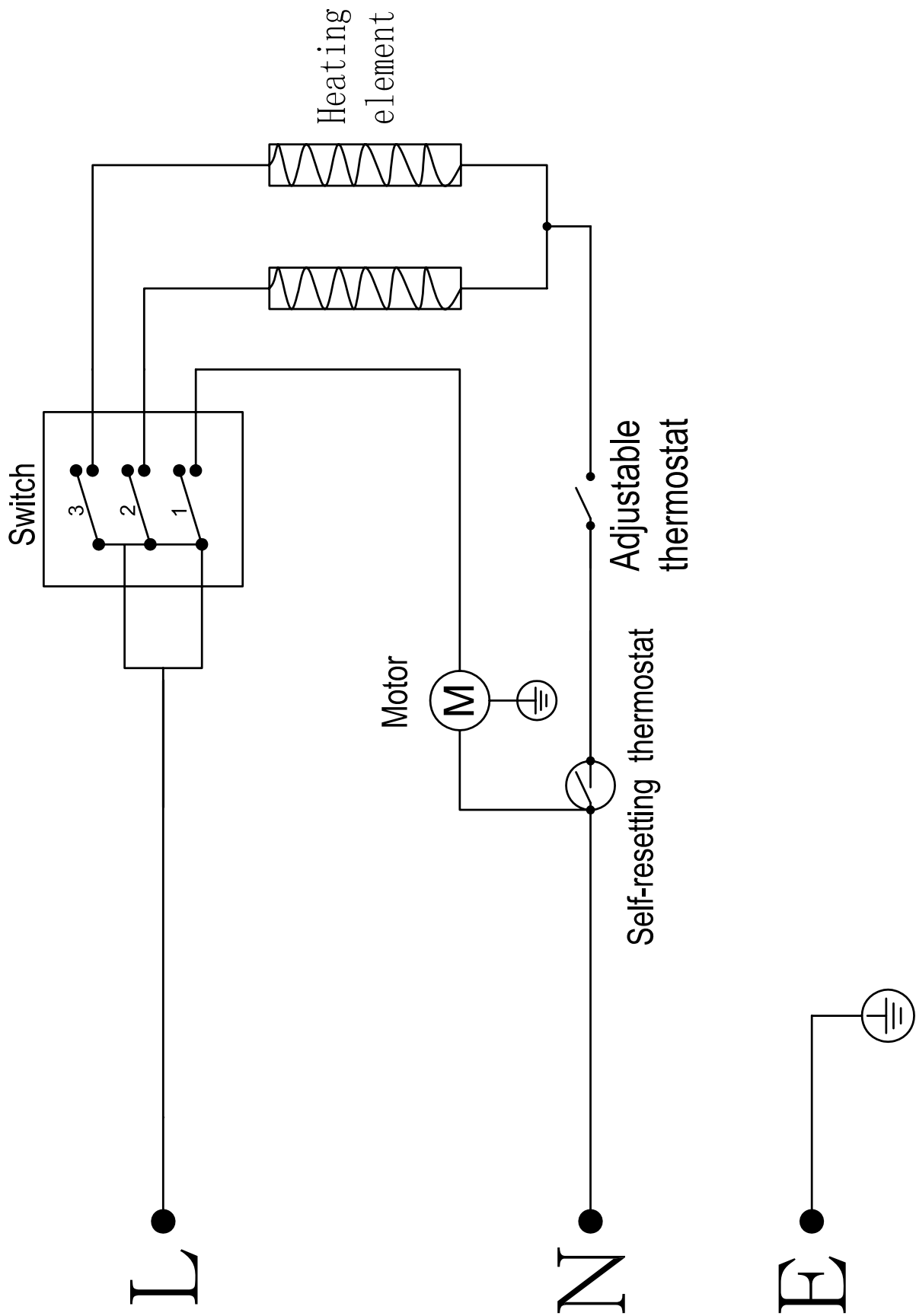
Nuvalykite korpusą drėgna, minkšta, pūkų nepaliekančia šluoste. Saugokite, kad į korpuso vidų nepatektų drėgmės. Saugokite, kad į elektrinius elementus nepatektų drėgmės. Šluostei sudrėkinti nenaudokite agresyvių valymo priemonių, pavyzdžiui, valymo purškiklių, tirpiklių, valiklių, kuriuose yra alkoholio, arba šveitiklių.

Nuvalę įrenginį, nusauskite.

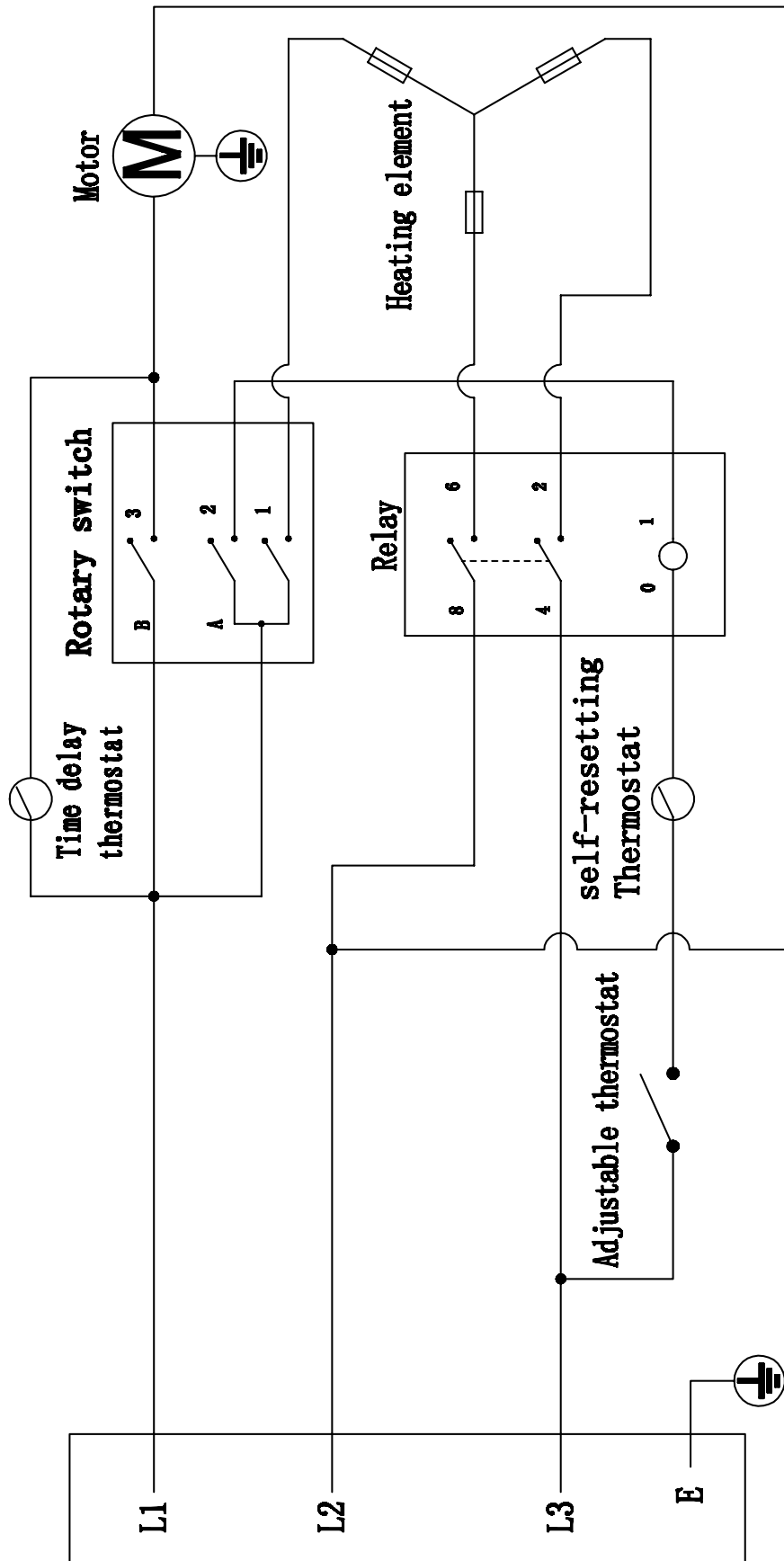
Techninių duomenų priedas
Techniniai duomenys

Parametras	Vertė			
Modelis	TDS 10	TDS 20	TDS 30	TDS 50
Šildymo galia				
1 lygis:	650 W	tik ventiliavimas	tik ventiliavimas	tik ventiliavimas
2 lygis:	1300 W	1650 W	2750 W	4500 W
3 lygis:	2000 W	3300 W	5500 W	9000 W
Oro tūris	186 m ³ /val.	335 m ³ /val.	458 m ³ /val.	708 m ³ /val.
Darbinis diapazonas	nuo -20 °C iki +40 °C	nuo -20 °C iki +45 °C	nuo -20 °C iki +45 °C	nuo -20 °C iki +45 °C
Tinklo jungtis	1/N/PE~ 230 V 50 Hz	1/N/PE~ 230 V 50 Hz	3/PE~ 400 V 50 Hz	3/PE~ 400 V 50 Hz
Maks. naudojamoji galia	2000 W	3300 W	5500 W	9000 W
Vardinė imamoji srovė	8,7 A	14,4 A	8 A	13 A
Tinklo saugiklis	16 A	16 A	10 A	16 A
Kištuko tipas	CEE 7/7	CEE 7/7	CEE 16 A, 5 polių	CEE 16 A, 5 polių
Kabelio ilgis	1,35 m	1,35 m	1,35 m	-
Garso slėgio lygis (1 m atstumu)	46 dB (A)	46 dB (A)	51 dB (A)	52 dB (A)
Masė	3,5 kg	5 kg	6 kg	9,5 kg
Matmenys (ilgis x plotis x aukštis)	210 x 195 x 310 mm	265 x 255 x 395 mm	270 x 255 x 400 mm	283 x 355 x 515 mm
Minimalus atstumas iki sienų ir daiktų				
viršuje (A):	50 cm	50 cm	50 cm	50 cm
gale (B):	50 cm	50 cm	50 cm	50 cm
šonuose (C):	50 cm	50 cm	50 cm	50 cm
priekyje (D):	50 cm	50 cm	50 cm	50 cm

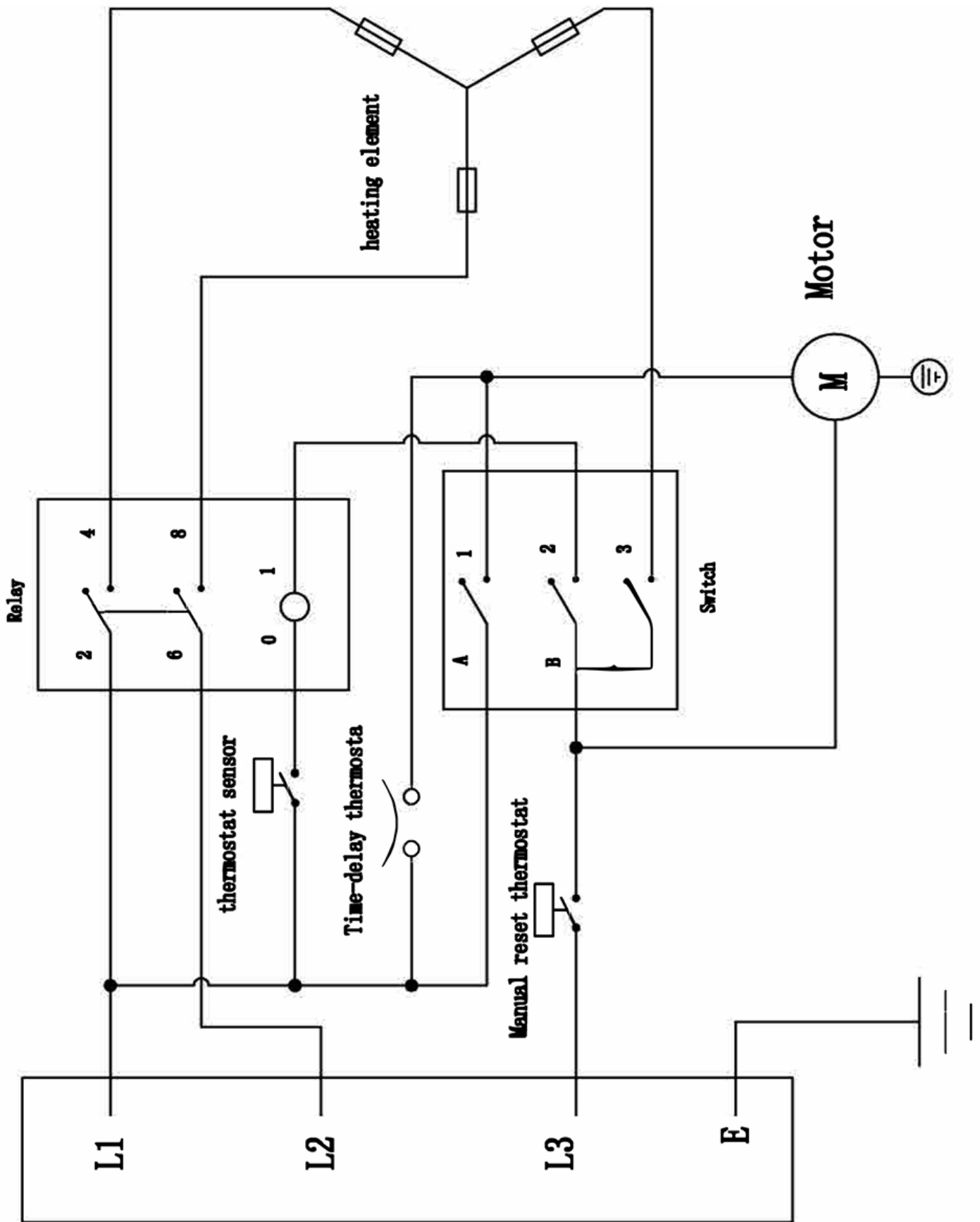
Jungčių schema TDS 10 / TDS 20



Jungčių schema TDS 30



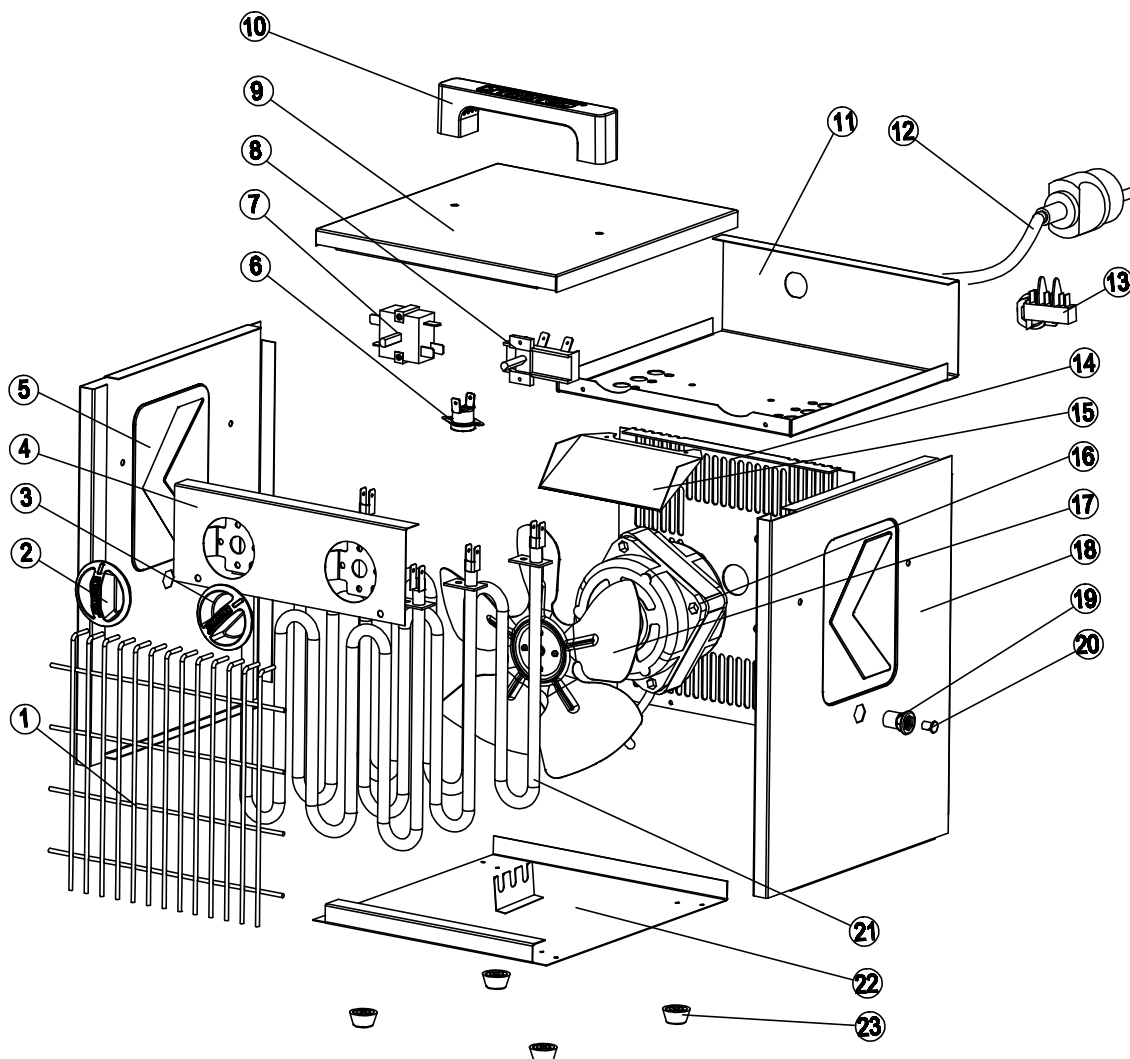
Jungčių schema TDS 50



Atsarginių dalių apžvalga TDS 10

Pastaba!

Atsarginių dalių vietos numeriai skiriasi nuo instrukcijoje nurodytų konstrukcinių dalių vietos numerių.



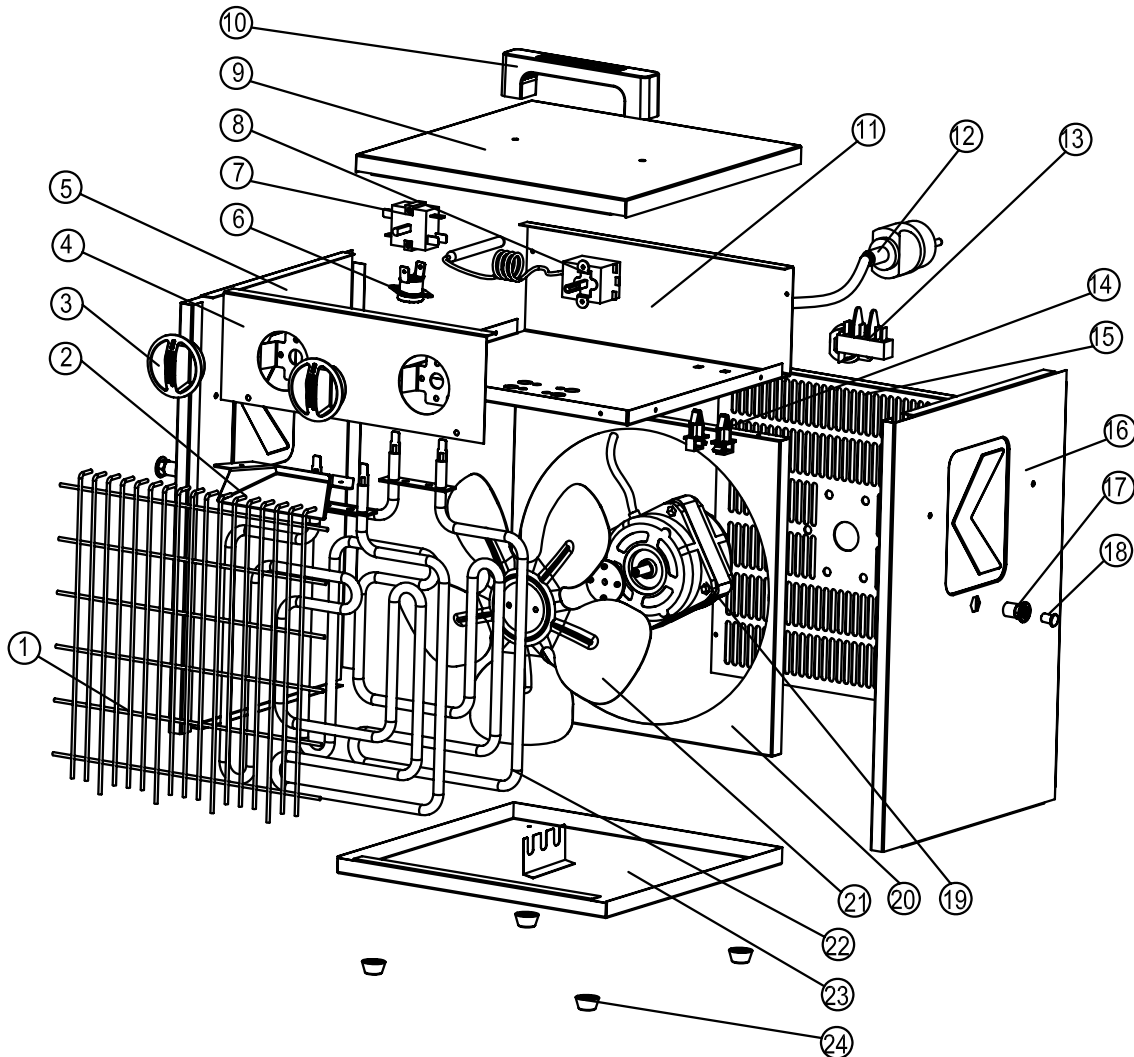
Atsarginių dalių sąrašas TDS 10

NO.	SPARE PART	QTY.	NO.	SPARE PART	QTY.
1	Front Grill	1	13	Wiring Terminal	1
2	Switch Knob	1	14	Back Grill	1
3	Thermostat Knob	1	15	Protection Cover	1
4	Control Panel	1	16	Motor	1
5	Left Panel	1	17	Fan	1
6	Re-Set Thermostat	1	18	Right Panel	1
7	Switch	1	19	Pull Rivet Nuts	2
8	Mi-Metal Thermostat	1	20	Stopple	2
9	Top Panel	1	21	Heating Element	3
10	Handle	1	22	Bottom Panel	1
11	Middle Panel	1	23	Rubber Feet	4
12	Power Cord	1			

Atsarginių dalių apžvalga TDS 20

Pastaba!

Atsarginių dalių vietos numeriai skiriasi nuo instrukcijose nurodytų konstrukcinių dalių vietos numerių.



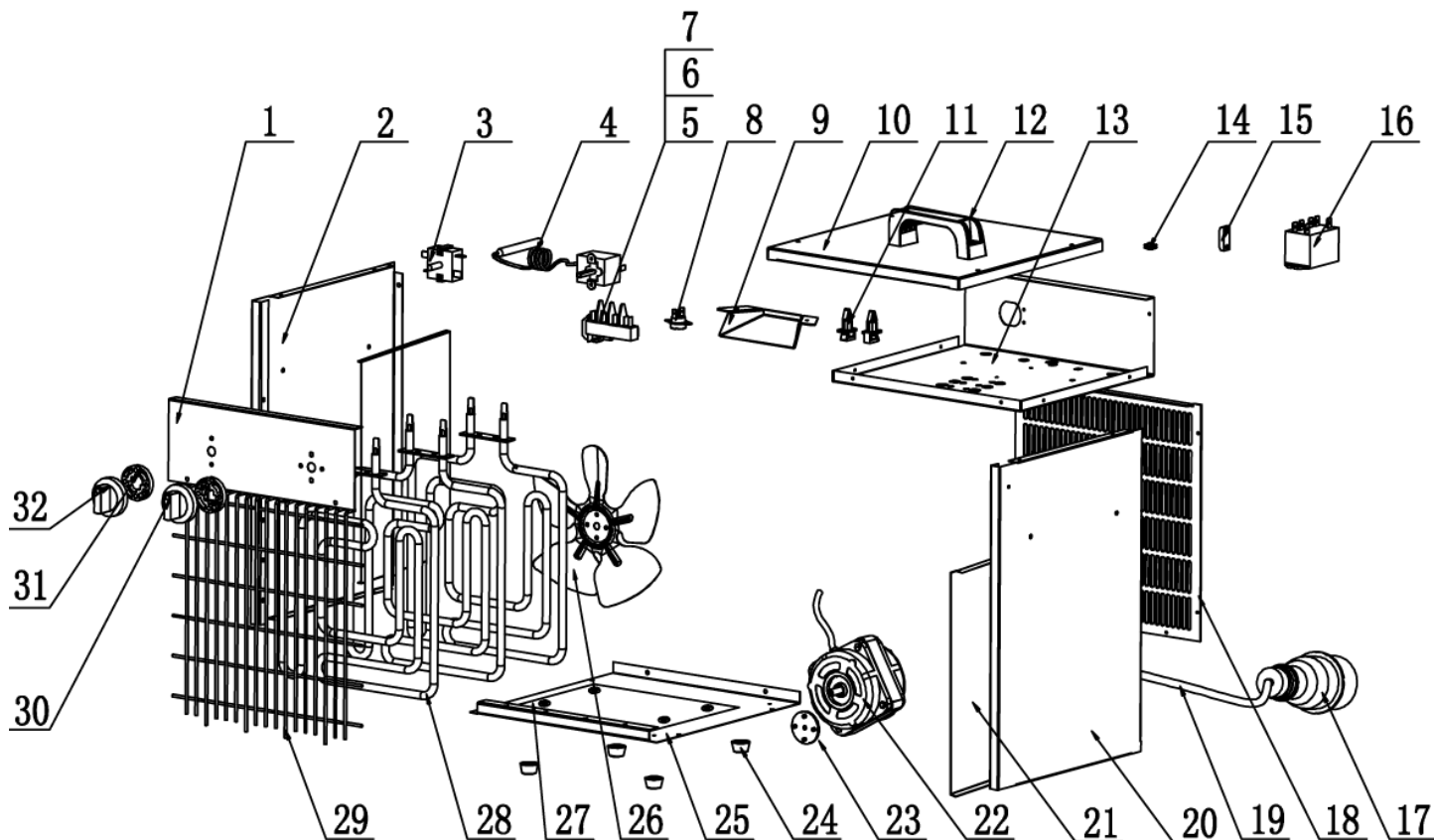
Atsarginių dalių sąrašas TDS 20

NO.	SPARE PART	QTY.	NO.	SPARE PART	QTY.
1	Front Grill	1	13	Wiring Terminal	1
2	Protection Cover	1	14	Sensor Holder	2
3	Knob	2	15	Back Grill	1
4	Control Panel	1	16	Right Panel	1
5	Left Panel	1	17	Pull Rivet Nuts	2
6	Re-Set Thermostat	1	18	Stopple	2
7	Switch	1	19	Motor	1
8	Bi-Metal Thermostat	1	20	Air Flue	1
9	Top Panel	1	21	Fan	1
10	Handle	1	22	Heating Element	2
11	Middle Panel	1	23	Bottom Panel	1
12	Power Cord	1	24	Rubber Feet	4

Atsarginių dalių apžvalga TDS 30

Pastaba!

Atsarginių dalių vietos numeriai skiriasi nuo instrukcijose nurodytų konstrukcinių dalių vietos numerių.

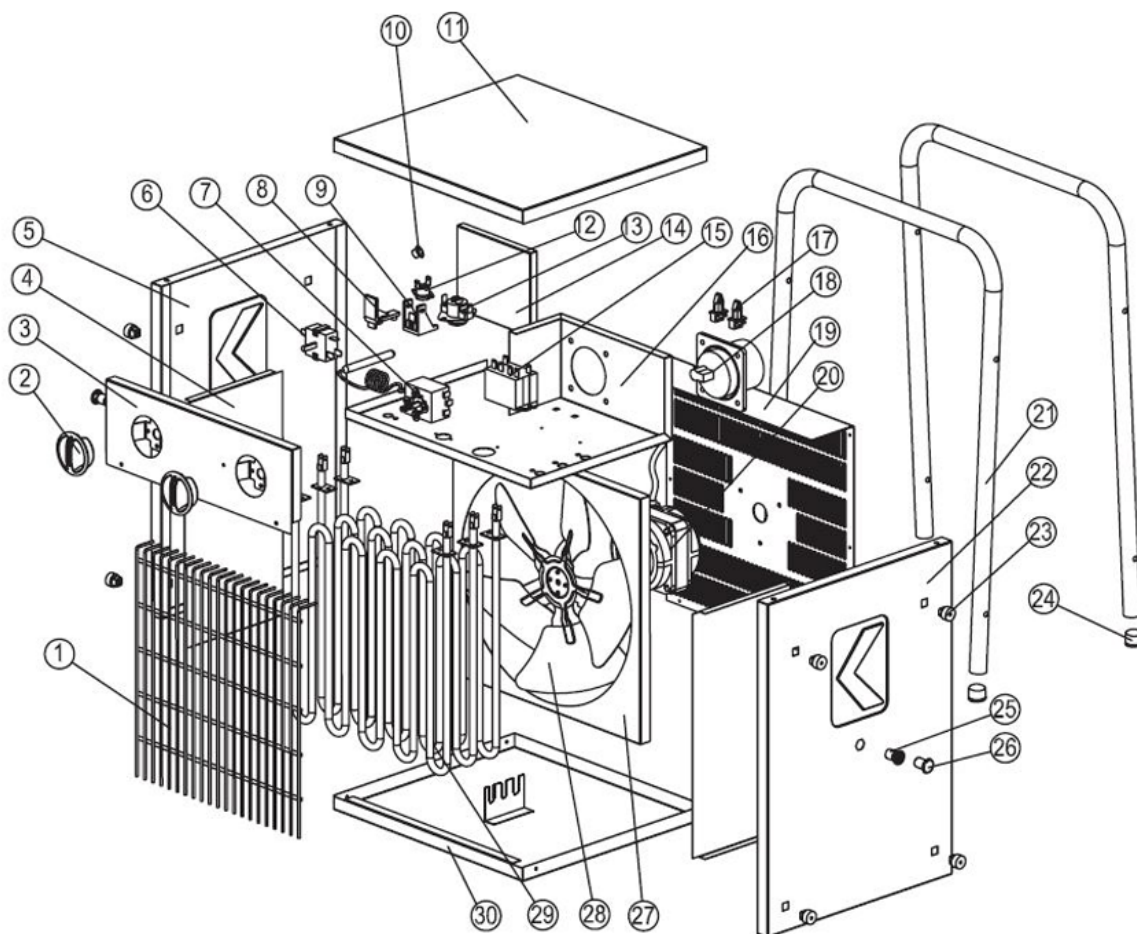


Atsarginių dalių sąrašas TDS 30

NO.	SPARE PART	QTY.	NO.	SPARE PART	QTY.
1	Control Panel	1	17	Industrial Plug	1
2	Left Panel	1	18	Back Grill	1
3	Switch	1	19	Power Cord	1
4	Adjustable Thermostat	1	20	Right Panel	1
5	Binding Post	1	21	Heat Insulation Plate	1
6	Binding Post Components	1	22	Motor	1
7	Binding Post Pine	1	23	Fan Support	1
8	Re-set Thermostat	1	24	Feet	4
9	Protection Cover	1	25	Bottom Panel	1
10	Top Cover	1	26	Fan	1
11	Fixed Support	2	27	Bottom Thermal Baffle	1
12	Handle	1	28	Heating Element	3
13	Middle Panel	1	29	Front Grill	1
14	Protection Bush	1	30	Thermostat Knob	1
15	Wire Fixing Plate	1	31	Sealing Ring	2
16	Relay	1	32	Switch Knob	1

Atsarginių dalių apžvalga TDS 50
Pastaba!

Atsarginių dalių vietos numeriai skiriasi nuo instrukcijose nurodytų konstrukcinių dalių vietos numerių.


Atsarginių dalių sąrašas TDS 50

NO.	SPARE PART	NO.	SPARE PART
1	Front Grill	16	Middle Panel
2	Knob	17	Time Delay Thermostat
3	Control Panel	18	Industrial Plug
4	Heat Insulation Plate	19	Back Grill
5	Left Panel	20	Motor
6	Switch	21	Metal Handle
7	Capillary Thermostat	22	Right Panel
8	Support for Non-self resetting Thermostat	23	Plastic Gaske
9	Holder for Non-self resetting thermostat	24	Tube Cover
10	Lock	25	Pull Rivet Nuts
11	Top Panel	26	Stopple
12	Time Delay Thermostat	27	Air Flue
13	Non-self resetting Thermostat	28	Fan
14	Back Plate For Plug	29	Heating Element
15	Relay	30	Bottom Panel

Šalinimas



Perbrauktos šiukšliadėžės simbolis ant seno elektrinio ar elektroninio įrenginio simbolizuoja, kad, pasibaigus eksploataavimo trukmei, jo negalima išmesti kartu su buitinėmis atliekomis. Jūsų kaimynystėje yra nemokamos elektros ir elektroninės įrangos atliekų surinkimo vietos. Adresus galite sužinoti savo miesto arba komunalinėje valdyboje. Informaciją apie kitas mūsų sukurtas grąžinimo galimybes galite rasti mūsų tinklalapyje www.trotec24.com.

Atskirai rūšiuojant pasenusią elektros ir elektroninę įrangą, senus įrenginius galima pakartotinai panaudoti, perdirbti jų medžiagas ar kitaip panaudoti, be to, utilizuojant įrenginiuose galimai esančias pavojingas medžiagas, išvengiama neigiamo poveikio aplinkai ir žmonių sveikatai.

Atitikties deklaracija

Čia pateikiama atitikties deklaracijos santrauka. Pasirašytą atitikties deklaraciją rasite adresu <https://hub.trotec.com/?id=42379>.

Atitikties deklaracija (Originalo vertimas)

Atitinka EB Mašinų direktyvos 2006/42/EB II priedo 1 dalies A skirsnį

„Trotec GmbH“ patvirtina, kad toliau pavaizduotas įrenginys buvo suprojektuotas, sukonstruotas ir pagamintas laikantis EB Mašinų direktyvos. 2006/42/EB.

Produkto modelis / produktas: TDS 10, TDS 20, TDS 30, TDS 50

Produkto tipas: elektrinis šildytuvas

Pagaminimo metai nuo: 2019

Atitinkamos ES direktyvos:

- 2011/65/ES: 2011-07-01
- 2014/30/ES: 2014-03-29

Taikyti darnieji standartai:

- EN 55014-1:2006/A1:2009
- EN 55014-1:2006/A2:2011
- EN 60335-1:2012/AC:2014
- EN 60335-2-30:2009/A11:2012
- EN 61000-3-2:2014
- EN 61000-3-3:2013
- EN 62233:2008

Taikyti nacionaliniai standartai ir techninės specifikacijos:

- EN 55014-2:2015

Gamintojas ir už techninę dokumentaciją atsakingas asmuo:

Trotec GmbH

Grebener Straße 7, D-52525 Heinsberg

Tel.: +49 2452 962-400

El. paštas: info@trotec.de

Išdavimo vieta ir data:

Heinsberg, 10.04.2014

Detlef von der Lieck, vadovas

Trotec GmbH

Grebbener Str. 7
D-52525 Heinsberg

☎ +49 2452 962-400

☎ +49 2452 962-200

✉ info@trotec.com

www.trotec.com